

ダブルアクションシリンダーで強力な構造！！ 使い易い設計の折畳み式簡易クレーン。

フォールディング クレーン

W107
500Kg

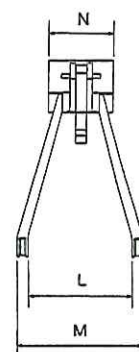
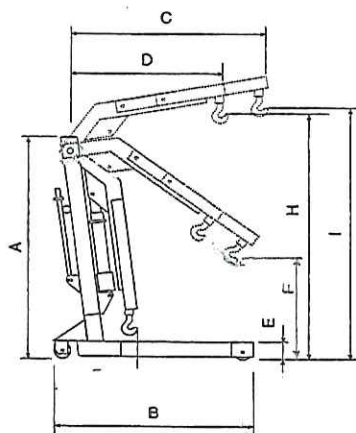
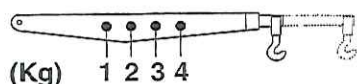
W107LP 低床タイプ
500Kg

W108
1000Kg

W108LP 低床タイプ
1000Kg



アーム荷重能力調整



型式	アーム伸縮時耐荷重能力					各部寸法											自重 Kg
	最大荷重	1	2	3	4	A	B	C	D	E	F	H	I	L	M	N	
	Kg	Kg	Kg	Kg	Kg	mm											
W107	500	500	400	350	250	1600	1540	1200	900	140	330	1940	2070	720	885	430	80
W107LP	500	500	400	350	250	1580	1490	1200	900	85	385	1875	2005	700	905	450	85
W108	1000	1000	800	650	450	1650	1560	1345	1080	165	470	2220	2400	835	1000	550	110
W108LP	1000	1000	800	650	450	1595	1505	1345	1080	85	480	2185	2390	760	1010	550	118

*1、2、3、4、はアームの長さに応じた最大吊り上げ能力です。

*上記の荷重重量を必ず遵守下さい。オーバーしますと故障の原因となります。

