



OMER社

80.16.OC



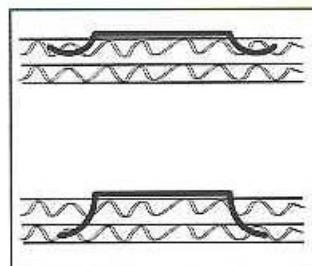
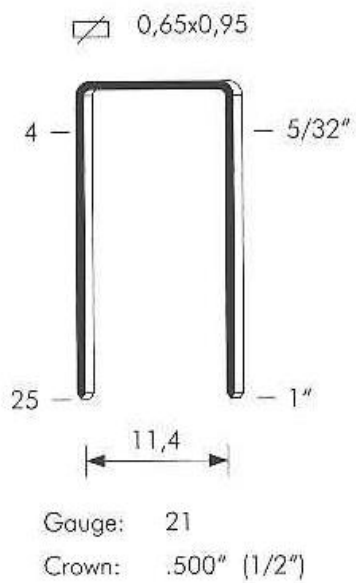
対応ステープルラインナップ

◆80/10mm

◆80/12mm

◆80/14mm

◆80/16mm



本体重量：0.9kg