

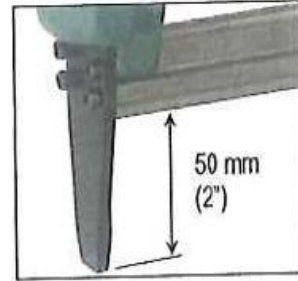


OMER社

4097.16

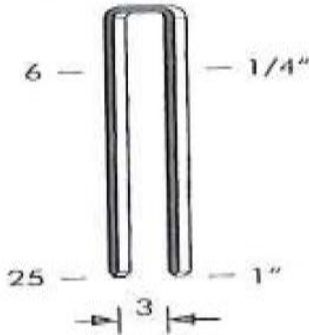
4097.16SL

H線対応



Versione SL - SL model

0,65x0,95

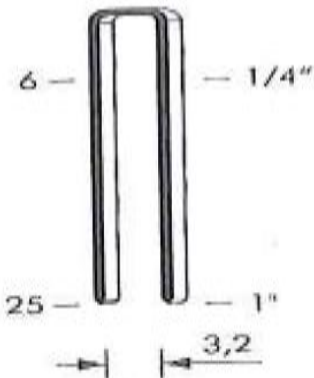


Gauge: 21
Crown: .170" (3/16")

対応ステープルラインナップ

- ◆4097/6mm
- ◆4097/8mm
- ◆4097/10mm
- ◆4097/12mm
- ◆4097/14mm
- ◆4097/16mm

0,65x0,95



Gauge: 21
Crown: .180" (3/16")

対応ステープルラインナップ

- ◆40/6mm
- ◆40/8mm
- ◆40/10mm
- ◆40/12mm
- ◆40/14mm
- ◆40/16mm

本体重量 : 0.9kg(SL:1kg)